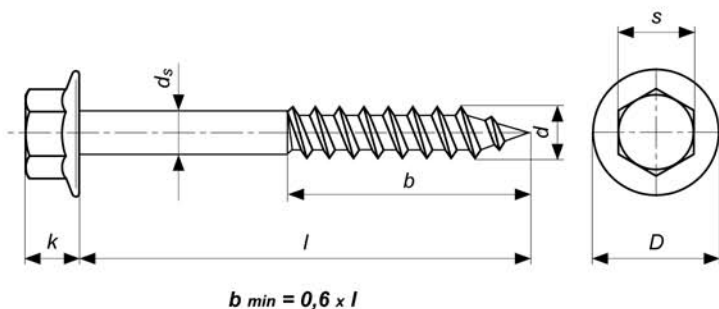


# VITI PER LEGNO A TESTA ESAGONALE CON FLANGIA HEXAGONAL FLANGED HEAD WOOD SCREWS



DISPONIBILI: Grezzo - Zincato bianco o Zincato giallo secondo RoHS  
Altri trattamenti a richiesta  
AVAILABLE: Plain - White zinc plated or Yellow zinc plated according to RoHS  
Other coatings on request

ISO	UNI	DIN
-	-	-

MATERIALE	ACCIAIO	
MATERIAL	STEEL	
PROPRIETÀ MECCANICHE	SECONDO	ISO 202 - 1:2001
MECHANICAL PROPERTIES	ACCORDING TO	
CLASSE	<b>C15</b>	
CLASS		
TOLLERANZE	SECONDO	ISO 4759-1 CAT A
TOLLERANCES	ACCORDING TO	

<b>d</b>	<b>6,5</b>
<b>ds min</b>	5,1 + 5,2
<b>D</b>	14,2 + 15
<b>k</b>	5,5
<b>s</b>	10

/ = LUNGHEZZA / LENGTH	<b>l</b>	<b>b</b>	<b>Kg</b>
	<b>40</b>	<b>40</b>	
<b>45</b>	<b>45</b>	9,90	
<b>50</b>	<b>50</b>	11,00	
<b>60</b>	<b>60</b>	12,50	
<b>70</b>	<b>60 ± 1,5</b>	14,00	
<b>80</b>	<b>60 ± 1,5</b>	15,50	
<b>90</b>	<b>60 ± 1,5</b>	17,00	
<b>100</b>	<b>60 ± 1,5</b>	18,50	
<b>110</b>	<b>60 ± 1,5</b>	20,00	
<b>120</b>	<b>60 ± 1,5</b>	21,50	
<b>130</b>	<b>60 ± 1,5</b>	23,00	
<b>140</b>	<b>60 ± 1,5</b>	24,50	
<b>150</b>	<b>60 ± 1,5</b>	26,00	
<b>160</b>	<b>60 ± 1,5</b>	27,50	
<b>170</b>	<b>60 ± 1,5</b>	29,00	
<b>180</b>	<b>60 ± 1,5</b>	30,50	

**Kg** PESO PER 1000 PEZZI / WEIGHT FOR 1000 PCS